

## O CINEMA NA GALIZA: UN CINEMA IANQUI?

José Sixto García\*

### Resumo

Este traballo pretende averiguar se os cines españois cumpren coa cota de cine europeo que esixe a lei 15/2001 de 9 de xullo, de Fomento e Promoción da Cinematografía e o Sector Audiovisual, cuxo obxectivo fundamental é o de asegurar as condicións favorables para a produción e o aumento da creatividade.

### Palavras-chave

Cinema – Audiencias - Lei de Fomento e Promoción da Cinematografía e o Sector Audiovisual

### Abstract

This work intends to verify if the Spanish cinema satisfies the availability which exists for the European cinema according to the law 15/2001 of July 9th, Spanish and European laws. The fundamental objective is to assure the favorable conditions for the production and the increase of creativity.

### Key Words

Cinema – Audiences - Spanish and European laws

### METODOLOXÍA

#### EXPOÑAMOS AS HIPÓTESES DE PARTIDA

\* Os cines de Santiago exhiben moitas máis producións de terceiros países ca europeas e non cumpren, entón, coa cota de cine europeo esixida pola Lei.

\* A maioría das producións de terceiros países son de nacionalidade norteamericana.

\* Estas producións estranxeiras non só son superiores en número, senón tamén en tempo de permanencia na carteleira e en número de pases.

Unha vez marcados os obxectivos do traballo e definidas as hipóteses de partida, o primeiro paso consistiu no proceso de documentación bibliográfica e a través da rede para coñecer exactamente cal era o marco de estudo, que conceptos teriamos que manexar e ollar o que xa fixeran outros sobre o tema. Neste sentido, foi básica a consulta de libros coma *Comunicación y Cultura en la era digital* de Enrique Bustamante (2002), a análise de numerosos artigos publicados na rede (ver apartado de marco teórico) e unha importante profundización na web do Instituto da Cinematografía e as Artes

Audiovisuais, onde se poden atopar balances anuais, comparativas e, en definitiva, unha relación importante de datos obxectivos sobre o sector cinematográfico en España.

O seguinte paso foi o de seleccionar e describir –para logo poder aplicar á práctica– os métodos cos que poderiamos chegar a averiguar os datos que nos interesaban e que cumprían para a investigación.

En primeiro lugar, fíxose a selección do espazo xeográfico en que se había desenvolver o campo de estudo. Eliximos a cidade de Santiago polos seguintes motivos:

- a. Santiago conta con 4 cines, polo que é un número de salas representativo dentro do conxunto de Galicia en comparación cuantitativa con outras cidades importantes coma A Coruña – que conta con 6 cines–, Vigo – que ten 4– ou Lugo – que ten outros 3–.
- b. Aínda que o fluxo de filmes e estrenos na cidade é semellante ao doutras urbes, tamén é certo que é moito máis dinámico ca noutras localidades máis pequenas coma Viveiro ou Xinzo, polo que desde o punto de vista deste factor de índole cuantitativa, Santiago preséntase como punto de estudo *a priori* interesante.

---

c. Atendendo a connotacións cualitativas, Santiago ao ser a capital de Galicia consideramos que ten un interese maior para focalizar o estudo ca outras vilas ou cidades onde o interese do traballo podería quedar relegado a un eido moito máis local.

Tendo o lugar seleccionado, eliximos dentro dese espazo os escenarios concretos en que habiamos de indagar. Malia que comentamos arriba que Santiago contaba con 4 cines, para este estudo analizáronse só os tres cines principais que proxectan filmes diariamente -Cinesa Área Central, Valle Inclán e Multicines Compostela-, posto que a Sala Yago non adoita ter función e cando a ten na maioría dos casos trátase dunha representación teatral dun único pase.

Así as cousas, unha vez delimitados os lindes xeográficos de actuación, establecemos os lindes temporais, isto é, o tempo que habiamos de analizar que tipo de produtos se proxectaban nestes cines. Consideramos que para darlle solidez ao grao de fiabilidade do estudo a mostra debería abranguer un período de tempo amplo e, por outra parte, adaptado aos segmentos temporais que constan na Lei –que fala de “anos naturais”-. Outro factor a ter en conta foi a actualidade do estudo, de modo que consideramos moito máis satisfactoria a análise dun tempo próximo ca de anos anteriores. Por estes motivos, decidimos analizar as proxeccións do ano 2006.

Quixemos contar coa visión que un experto na materia nos puidera proporcionar sobre o tema e decidimos, entón, realizar unha entrevista en profundidade a Miguel Anxo Fernández, crítico de cine e profesor de Comunicación Audiovisual da Universidade de Vigo. Este foi o cuestionario da entrevista telefónica que se lle realizou:

1. Cre que é positivo para o cine europeo en xeral e para o español en particular a esixencia dunha cota de pantalla?
2. Os datos non son moi favorables, pero serían peores de non existir esta lei?
3. As salas de cine adoitan respectar a normativa ou buscan o camiño que máis os beneficie economicamente?
4. Coñece algún caso dalgunha sala que falsifique as carteleiras dos xornais para evitar sancións e que logo proxecte outros filmes distintos aos que anunciara?
5. A quen lle atribúe o valor de cine en auge: ao estadounidense? Ao europeo?

6. Que futuro lle augura ao cine europeo? Propón algunha solución?

Tiñamos decidido o que queriamos facer, pero había que definir os métodos do traballo práctico. Conseguir as carteleiras de todo 2006 implicaba un traballo de hemeroteca. Logo de comprobar que é os venres cando mudan as carteleiras, optamos por recuperar da edición impresa do xornal *La Voz de Galicia* as carteleiras de todos os venres do ano. Unha vez fotocopiadas, comezou o traballo máis complexo:

1. En primeiro lugar, comprobamos cantos filmes se estrenaron en Santiago durante o ano pasado.
2. Coa axuda da Internet averiguamos cal era a nacionalidade de cada un deses filmes, dato fundamental para averiguar até que punto se cumpre a cota mínima de producións do ámbito europeo. A nacionalidade das películas comprobouse consultando a súa ficha técnica na rede e verificando, xa que logo, se se trataba de producións europeas ou non.
3. Comprobamos o número de pases e as semanas de permanencia dalgunhas desas películas para discernir se as europeas gozaban de maior tempo de exhibición cas de terceiros países ou viceversa.

Incorporados os datos a unha base de datos, empezamos a traballar con eles para verificar ou desmentir as hipóteses de partida. Foi así como chegamos ás conclusións que se presentan máis adiante.

#### **ANÁLISE TEÓRICA, BALANCE E CONTEXTUALIZACIÓN**

A identidade do cine europeo converteuse desde hai uns anos nun debate político en que se barallan termos tan diverxentes coma as cotas de mercado ou a identidade cultural. En todos estes foros pártese da existencia dunha confrontación entre o cine norteamericano e un conxunto máis híbrido de cinematografías europeas apoiadas en producións medias.

No I Congreso Internacional sobre o Cine Europeo Contemporáneo celebrado en 2005 na Universidade Pompeu Fabra de Barcelona, Doméne Font Blanch, decano de Comunicación Audiovisual, chegou á conclusión de que o cine-

ma norteamericano “está edificado sobre parámetros industriais, sistemas tayloristas de produción e modelos narrativos moi populares”, mentres que as produción europeas permanecen “unificadas baixo o paraugas do cinema de autor de natureza máis minoritaria”. Son varios os autores que falan desta pugna histórica baseada na arte filmica contra industria e nos estilos nacionais *versus* globalización. Por exemplo, para Font Blanch urxe a necesidade dun “eurocine (...) perante un mercado potencial sumamente atractivo, malia que composto de mercados nacionais ocupados, industrias débiles e de natureza autóctona” que poida facer fronte con valentía ao mercado americano principalmente.

Con todo, se o cinema é un termómetro dos acontecementos culturais e políticos, cómpre analizar os cambios das últimas décadas en Europa, tales coma a crise do estado nacional, o descentramento de Europa entre os países do Leste e mais os do Mediterráneo, a transformación demográfica cara a comunidades multiculturais e multiétnicas, etc. Certo é que todas elas son transformacións que inflúen no cine europeo e que o condicionan, pero que malia todo non rematan por consolidar as estruturas de produción, distribución e exhibición na esfera mundial. Para logralo –di Font Blanch– que é preciso “incentivar o cine europeo con disposicións legais e adminístralo con apoios públicos e privados”.

O Goberno, a través da Lei de Fomento e Promoción da Cinematografía, –que modifica a anterior de 17/1994 de 8 de xuño e que ten por obxecto a promoción e o fomento da produción dentro das empresas españolas e nacionais dos Estados membros da Unión Europea e do Espazo

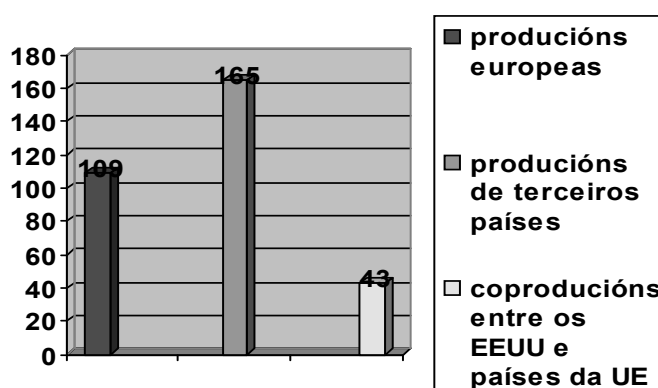
Económico Europeo e, por tanto, conservar o patrimonio cinematográfico e audiovisual– pretende impulsar a industria do cine.

Desde os seus comezos trala guerra civil, o trazo máis destacado da política cinematográfica española foi o elevado grao de proteccionismo do cine nacional fronte á competencia do cine estranxeiro. Sinala Antonio Vallés, profesor de Dereito dos Medios Audiovisuais, que nun principio este proteccionismo “tiña un fundamento ideolóxico (...) de controlar os contidos”, pero que logo se mantivo “a preocupación de protexer o cine nacional fronte a outras cinematografías máis poderosas” (Vallés, 2001), especialmente a norteamericana, como xa fixeran outros países.

Para frear este predominio estableceuse a denominada *cota de distribución*, un sistema de cotas que obrigaba a distribuír filmes españois para obter permisos de dobraxe dos estranxeiros, e a *cota de exhibición*, que garantía unha presenza mínima nas salas do cine español. Coa integración de España na Unión Europea houbo que cambiar as cotas para equiparar as películas comunitarias coas españolas, de modo que as cotas pasaron a establecerse en termos de filmes comunitarios fronte a filmes extracomunitarios. En 1999 o proceso de liberalización do comercio internacional obrigou a suprimir a cota de distribución. Foi precisamente na década dos 90 cando aumentou a cota de mercado nas salas, “aínda que se mantivo nunha media do 10,7% durante toda a década. Os extremos atópanse en 7,2 e 14,3 por cento nos anos 1994 e 1999, respectivamente” (Bustamante, 2002).

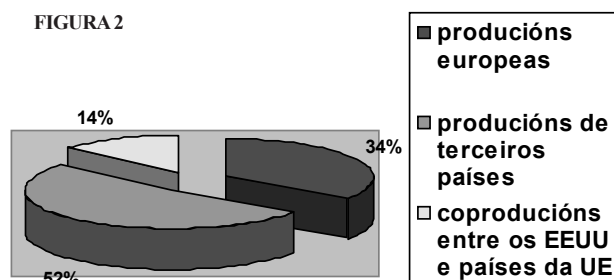
Segundo os datos publicados pola Revista *Academia* no Informe Anual sobre o Cine

FIGURA 1



FONTE: Elaboración propia

FIGURA 2



FONTE: Elaboración propia

Español correspondente ao ano 2000, a cota de mercado do cine norteamericano pasou do 72,3% en 1994 ao 82% en 2000, mentres que o cine europeo –incluído o español- diminuíu do 24,1% ao 17%, o que significa que a pesar da vixencia da cota de pantalla os filmes comunitarios non chegaron a cubrir o mínimo legal esixido. Eric Derobert lamenta que “sempre é desolador verificar que o público europeo, que complacente se deixa impoñer (...) ao cine americano, non accede, non ve e quizais aínda peor, non desexa ver as creacións do seu propio continente” (Derobert, 2003).

Segundo datos do Instituto da Cinematografía e as Artes Audiovisuais, durante o ano 2005 mantívose a tendencia á alza do ano anterior en canto á distribución de longametraxes estranxeiras, posto que foron importadas 441 novas películas para ser distribuídas en salas de exhibición fronte ás 397 do ano 2004. Destas películas, 222 eran de nacionalidade norteamericana, 166 de procedencia comunitaria e 53 do resto dos países, polo que se aprecia un aumento na importación de cine europeo e un equilibrio no norteamericano, aínda que segue dominando a presenza deste último. Con respecto ao cine español obsérvase que o número de películas que se estrenaron no ano 2005 é de 128 – fronte ás 117 que estrenadas en 2004-, o que, por outro lado, dificulta a súa comercialización ao producirse unha competencia de títulos. Pola contra, nese mesmo período o cine estadounidense situouse por enriba do 70% do total de asistentes ás salas, con dez millóns de espectadores de incremento<sup>1</sup>.

#### ESTUDO DE CASO: APLICACIÓN DA COTA DE CINE EUROPEO NAS SALAS DE SANTIAGO

A Lei de Fomento e Promoción da Cinematografía e o Sector Audiovisual no artigo

7.1 expón que “as salas de exhibición cinematográfica estarán obrigadas a programar dentro de cada ano natural obras cinematográficas de Estados membros da Unión Europea en versión orixinal ou dobradas, en forma tal que ao concluír cada ano se observe a proporción dun día como mínimo de obra cinematográfica comunitaria por cada tres días de exhibición de películas de terceiros países en versión dobrada a calquera lingua oficial española”<sup>2</sup>.

Nunha explicación apresurada, a lei viría a dicir, pois, que o 25% das películas exhibidas han de ser de nacionalidade comunitaria (os datos non varían ao aplicar o tercio aos días ou ao número de filmes, é dicir, 25 días de 100 para producións europeas ou ben que 25 obras de 100 sexan comunitarias).

Exceptuando o caso de Área Central, que supera o número de exhibicións de filmes extracomunitarios fronte aos europeos, os cines santiagueiros manteñen unha proporción semellante de exhibición de películas comunitarias e extracomunitarias entre todos eles. Por iso, os datos que ofrecemos refírense ao conxunto das tres salas analizadas, posto que así a mostra é moito máis ampla e permite comprobar se nesta cidade en concreto se cumpre ou non a cota europea (interésannos os datos da cidade e non dunha sala en particular).

No ano 2006 estrenáronse en Santiago 317 filmes, dos que 165 eran de nacionalidade extracomunitaria –agás algúns exemplos xaponeses e tamén arxentinos<sup>3</sup>, case a totalidade norteamericanos-, 109 comunitarios e 43 coproducidos entre Estados Unidos e algún país da Unión Europea (ver figura 1).

Deste xeito, o 52% dos filmes exhibidos foron producidos en terceiros países, o 34% en países da Unión Europea e o 14% restante coproducidos entre os Estados Unidos e un ou

**FIGURA 3**

FILMES EXTRACOMUNITARIOS	Semanas de proxección	Número de pases
<i>Aeonflux</i>	4	112
<i>La joya de la familia</i>	4	126
<i>Memorias de una geisha</i>	6	161
<i>Sin control</i>	3	56
<i>Silent hill</i>	3	63

FILMES EUROPEOS	Semanas de proxección	Número de pases
<i>Volando voy</i>	3	77
<i>Va a ser que nadie es perfecto</i>	3	84
<i>Volver</i>	4	98
<i>Alatriste</i>	5	189
<i>La máquina de bailar</i>	1	35

varios países comunitarios. Apréciase, por tanto, un claro predominio nas carteleiras do cine estranxeiro, maiormente estadounidense. De feito, as producións americanas superan nun 18% ás europeas (ver figura 2). Ademais cómpre ter en conta ese outro 14% relativo ás coproducións, no que a contribución extracomunitaria está tamén presente. Mentres tanto, as salas compostelanas relegan a un 34% a exhibición de filmes comunitarios, o mínimo esixido pola lei e que lles permite quedar exentos das sancións. É a lei do mínimo esforzo: facelo por obriga, no umbral máis baixo que se permita, pero á vez cumprindo coa legalidade. Aínda así, Miguel Anxo Fernández sinala que “moitos cines emiten outras películas distintas ás que ofertan na carteleira, iso fano só de cara a galería para que non se lles boten enriba e librarse das sancións”. Pola nosa parte non podemos ratificar ese dato coa observación directa e a análise baséase exclusivamente nun estudo da carteleira publicada nos xornais.

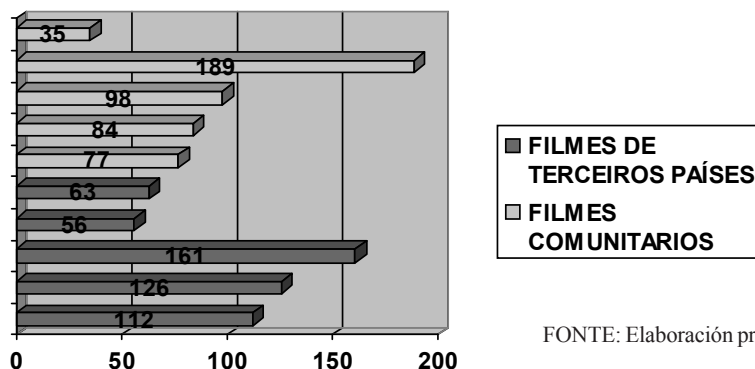
Á parte da proporción de cine europeo fronte ó estranxeiro (arriba indicada), quixemos indagar outro aspecto máis –que a lei non contempla– comprobando se eran os filmes de aquí ou os extracomunitarios os que gozaban de máis

pases. Para a analizar isto tomanos como mostra de estudo a sala Cinesa Área Central. En canto ao número de pases de cada filme, os extracomunitarios gozan dunha media de 103,6 pases por filme, mentres que para os europeos a media sitúase nos 96,6 pases por cada película (ver figura 4). Ademais, obsérvase que os filmes de procedencia extracomunitaria permanecen en exhibición unha media de 4 semanas, mentres que a media de permanencia para as europeas se sitúa en 3,2 semanas (ver figura 3).

#### CONCLUSIÓNS FINAIS

1. Os cines de Santiago –a media do seu conxunto– cumpren coa cota europea esixida pola Lei de Fomento da Cinematografía e o Sector Audiovisual do ano 2001. Porén, cómpre destacar que o fan no umbral mínimo da esixencia –situado nun 25% das películas exhibidas– e que só superan nun 9% este requeremento. O motivo máis probable é que o fagan para evitar sancións penalizadoras. Ben é certo que os cines de Área Central en meses coma xaneiro ou abril non acadan esta cota, aínda que si o fan no cómputo total do

FIGURA 4



FONTE: Elaboración propia

ano igual que os cines da cidade no seu conxunto tamén cumpren a norma.

2. O cine de procedencia extracomunitaria segue tendo grande importancia na carteleira compostelá e ocupa máis da metade da súa oferta, concretamente o 52%. Isto quere dicir que os cines de Santiago proxectan máis películas estranxeiras ca comunitarias.

3. Adoitan facelo ademais durante máis semanas porque parece ser que atopan mellor acollemento entre o público. Pero non o fan só durante máis semanas, senón que durante ese período de tempo se proxectan máis veces cas europeas.

4. A todo isto hai que sumar que o 14% dos filmes exhibidos en Santiago están ademais coproducidos entre un ou varios países da Unión Europea e os Estados Unidos.

5. Así pois, en resumo, os cines santiagueses apostan máis polo cine non comunitario e especialmente norteamericano ca pola produción europea. Esta última non a esquecen, pero sométena ás esixencias mínimas da lei e non fan nada para que a cousa mellore. Se a proxección de filmes americanos repercute favorablemente nos seus ingresos, coa proxección dos europeos preténdese que non os diminúa, por iso se exhibe a cota mínima esixida para fuxir das penalizacións.

## NOTAS

\* É profesor na Universidade de Santiago de Compostela (Espanha)  
Este traballo teve o apoio da Consellería de Educación e

Ordenación Universitaria da Xunta de Galicia  
josesixtogarcia@hotmail.com

<sup>1</sup> Os datos extraídos da Razon.es con data 8 de febreiro de 2007.

<sup>2</sup> Ver as matizacións dos art. 7.2 e 7.3

<sup>3</sup> Exemplo de *Iluminados por el fuego* ou *Lifting de corazón*

## REFERÊNCIAS

AUGROS, J. *El dinero de Hollywood. Financiación, producción, distribución y nuevos mercados*. Barcelona, Editorial Paidós, 2000.

BUSTAMANTE, E. *Comunicación y cultura en la era digital. Industrias, mercados y diversidad en España*. Barcelona, Editorial Gedisa, 2002.

BUSTAMANTE, E. (dir.) *Hacia un nuevo sistema mundial de comunicación : industrias culturales en la era digital*. Barcelona, Gedisa, 2003.

CASTELLS, M. *La sociedad red. La era de la información. Economía, sociedad y cultura*. Vol. 1 Madrid, Alianza Editorial, 1997.

DEROBERT, E. "Notes festivalières. Thessalonique 2002. D'Aurelio Grimaldi à Pantelis Voulgaris", *Positif*, N° 509/ 510 Juillet/Août. Editions Jean Michel Place, 2003.

GIORDANO, E., ZELLER, C. *Políticas de televisión: la configuración del mercado audiovisual*. Barcelona, Icaria, 1999.

VALLÉS, A. *Caleidoscopio. Revista del AudioVisual*. Universidade Cardenal Herrera-CEU, Valencia, 2001.

ZALLO, R., BUSTAMANTE, E. *Las industrias culturales en España: (Grupos multimedia y transnacionales) : prensa, radio, TV, libro, cine, disco, publicidad*. Madrid, Akal, 1998.